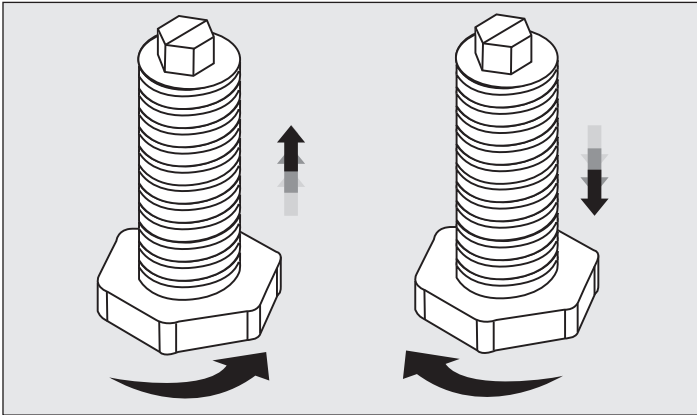




User Guide

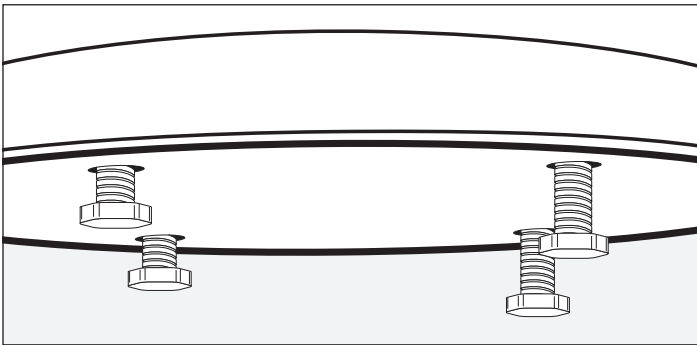
Guía del usuario

Guide de l'utilisateur



LEG LEVELERS, PIEDS NIVELEURS, NIVELADORES:

1. Adjust leg levelers by turning counterclockwise to increase height and clockwise to decrease height.
1. Régler les pieds niveleurs en tournant vers la gauche pour augmenter la hauteur et dans le sens horaire pour diminuer la hauteur.
1. Ajuste los niveladores girando en sentido contrario a las manecillas del reloj para aumentar la altura, y en sentido de las manecillas del reloj para disminuir la altura.



2. Adjust leg levelers as needed to compensate for uneven surfaces.
2. Régler les pieds niveleurs au besoin pour compenser les surfaces inégales.
2. Ajuste niveladores según sea necesario para compensar las superficies irregulares.

CLEANABILITY

For powder coated containers, hand washing with warm water and a mild detergent solution is recommended. For the removal of oil and grease, mineral spirits and isopropyl alcohol can be used. The cleaning solution should not be in contact with the container for more than 30 minutes. After cleaning, the surface should be rinsed off with fresh water. Avoid the use of bleach, oil, oil polish, and oil treated clothes.

For stainless steel containers, hand washing with stainless steel polish, glass cleaner, or mineral oil is recommend. Avoid the use of bleach.

LIMPIEZA

Para envases recubiertos en polvo, se recomienda lavarse las manos con agua tibia y con una solución de detergente suave. Para quitar aceite y grasa, se pueden utilizar disolventes minerales y alcohol isopropílico. La solución limpiadora no debe estar en contacto con el envase durante más de 30 minutos. Después de la limpieza, la superficie debe enjuagarse con agua fría. Evite el uso de lejía, aceite, esmalte de aceite y paños tratados con aceite.

Para envases de acero inoxidable, se recomienda lavarse las manos con esmalte de acero inoxidable, limpiador de vidrio o aceite mineral. Evite el uso de lejía.

NETTOYABILITÉ

Pour les contenants thermolaqués, le lavage à la main avec de l'eau tiède et une solution détergente douce est recommandé. Pour l'élimination des huiles et des graisses, les essences minérales et l'alcool isopropylique peuvent être utilisés. La solution de nettoyage ne doit pas être en contact avec le contenant pendant plus de 30 minutes. Après le nettoyage, la surface doit être rincée à l'eau fraîche. Éviter d'utiliser de l'eau de Javel, de l'huile, du vernis à huile et des vêtements traités à l'huile.

Pour les contenants en acier inoxydable, le lavage à la main avec un produit de polissage pour l'acier inoxydable, un nettoyeur à vitres ou de l'huile minérale est recommandé. Éviter l'utilisation de l'eau de Javel.