

2158424: 15.8 oz CrackleClean™ Sanitizer Dispenser - White

2158424: Dispensador de desinfectante CrackleClean™ de 15.8 oz - Blanco

2158424: Distributeur de désinfectant CrackleClean™ de 15.8 oz - Blanc

2158426: 15.8 oz CrackleClean™ Sanitizer Dispenser - Black

2158426: Dispensador de desinfectante CrackleClean™ de 15.8 oz - Negro

2158426: Distributeur de désinfectant CrackleClean™ de 15.8 oz - Noir

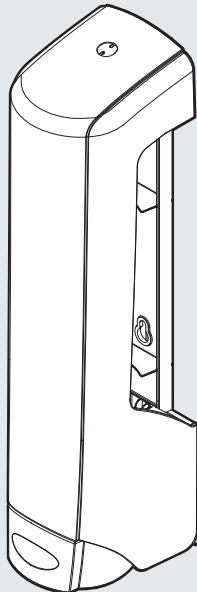
Accommodates RCP 2158427: 15.8 oz CrackleClean™ Sanitizer Refill

Compatible con el Repuesto de desinfectante RCP 15.8 oz CrackleClean™

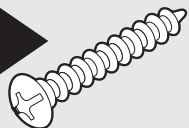
Convient au réservoir de rechange de désinfectant CrackleClean™ RCP de 15.8 oz



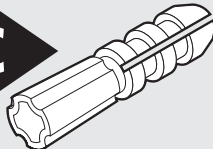
A



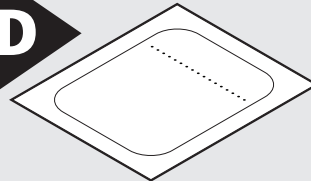
B



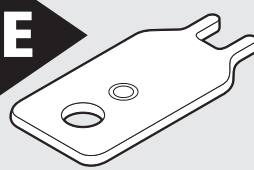
C



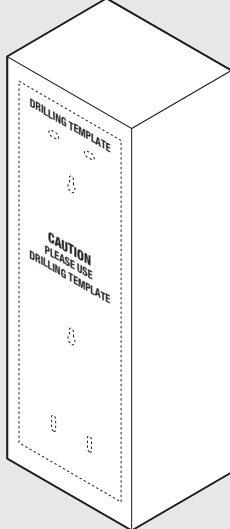
D



E

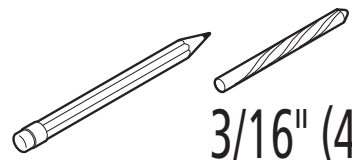
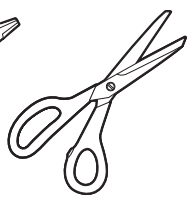
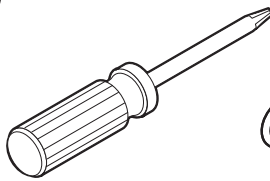
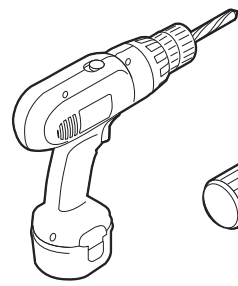


F



Included | Includido | Inclus :

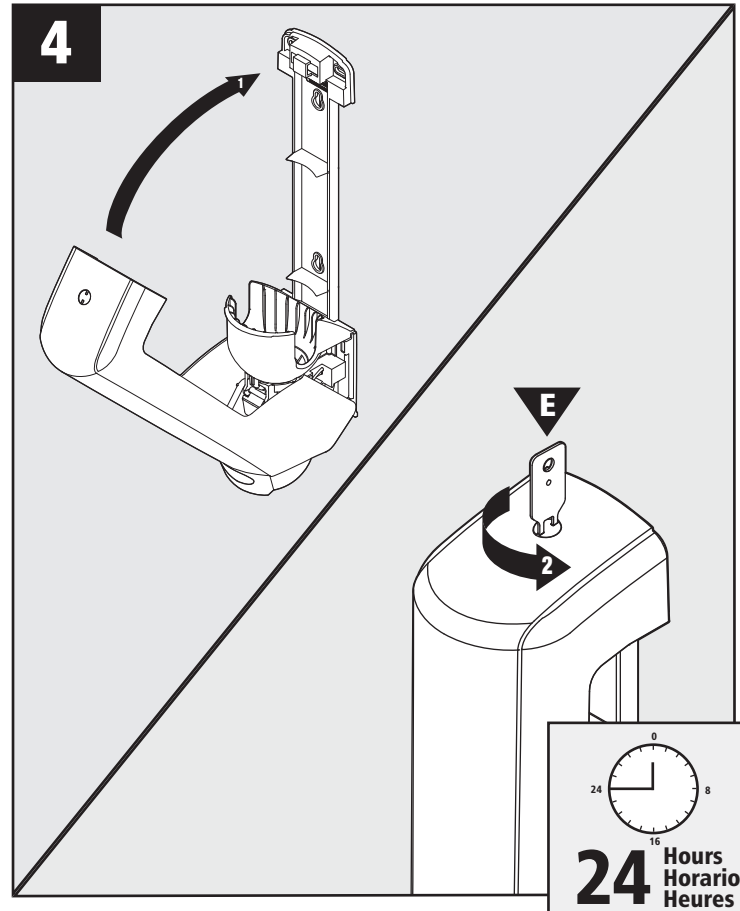
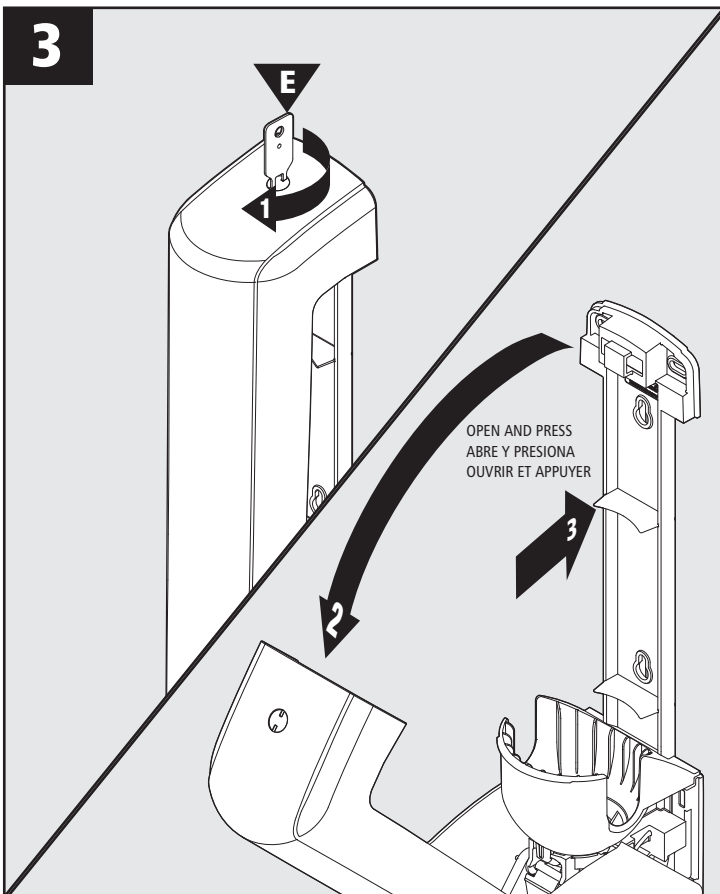
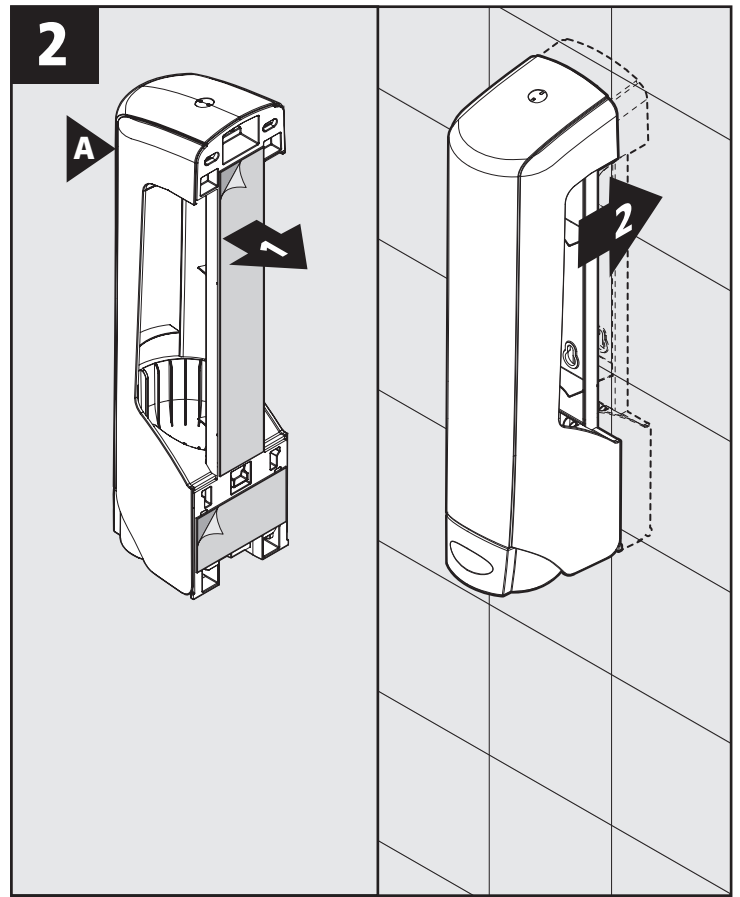
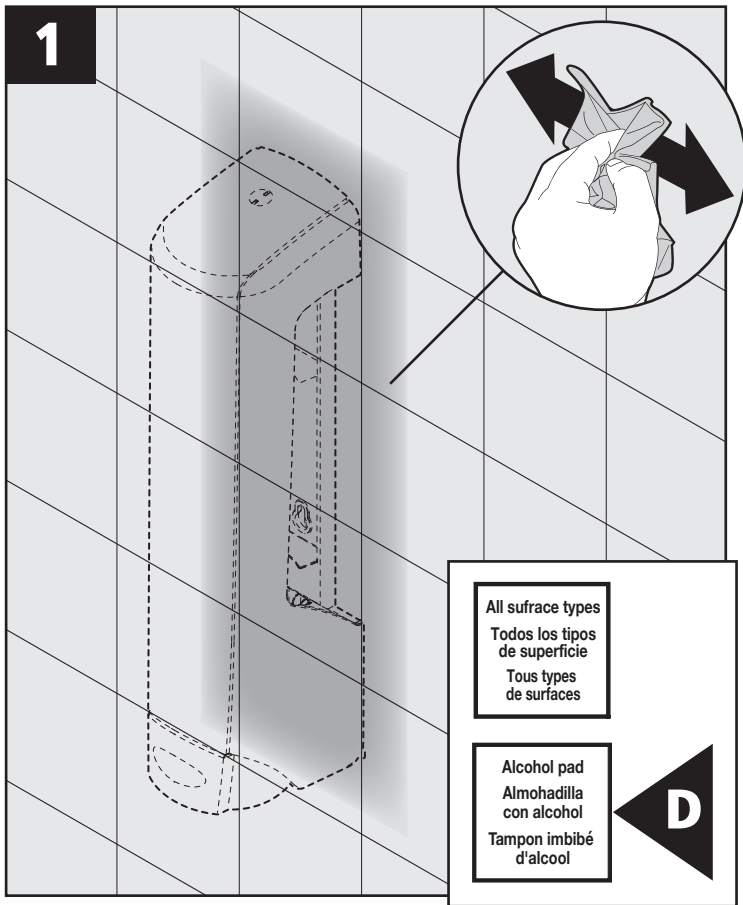
A	Dispenser Dispensador Distributeur	1
B	Screw Tornillo Vis	4
C	Anchor for M5 Screw Ancla para tornillo M5 Ancrage de la vis M5	4
D	Alcohol Pad Almohadilla con alcohol Tampon d'alcool	1
E	Key Llave Clé	1
F	Drilling Template Plantilla de perforación Gabarit de forage	1

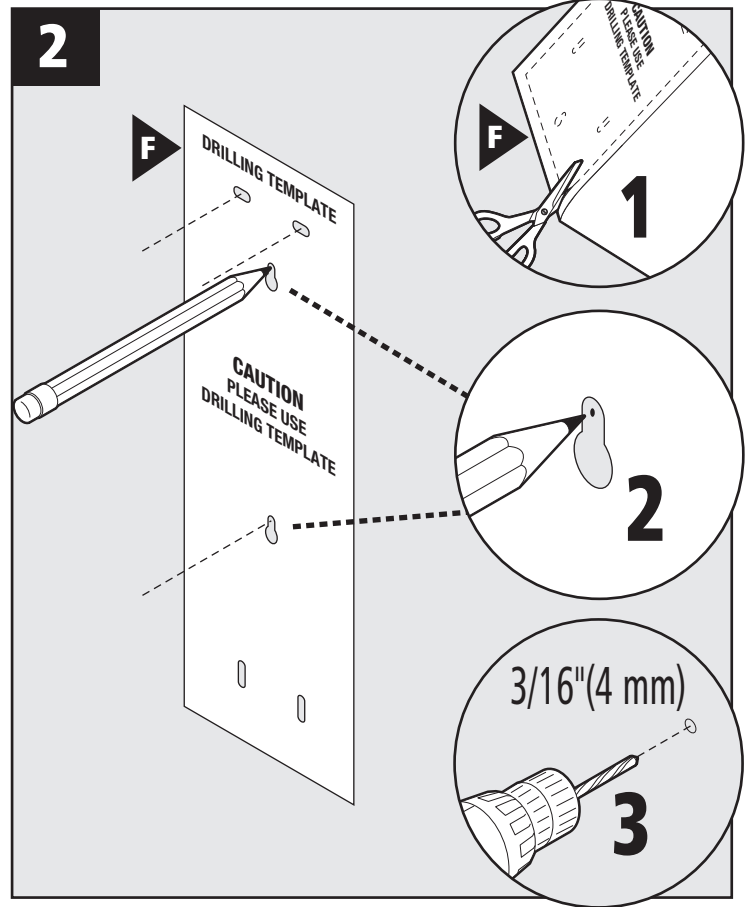
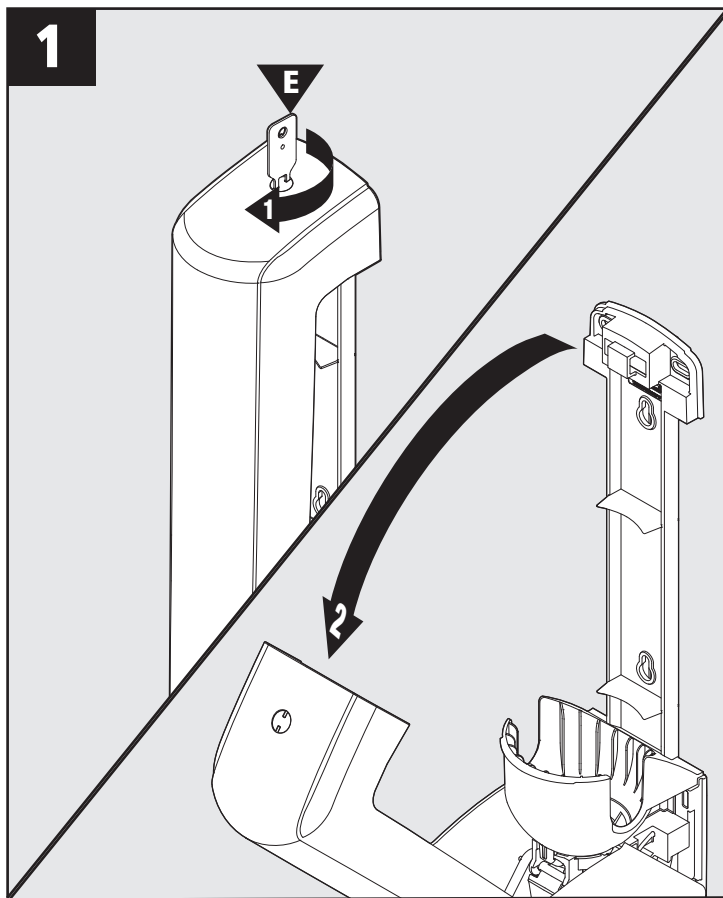


3/16" (4 mm) and
1/4" (6 mm)

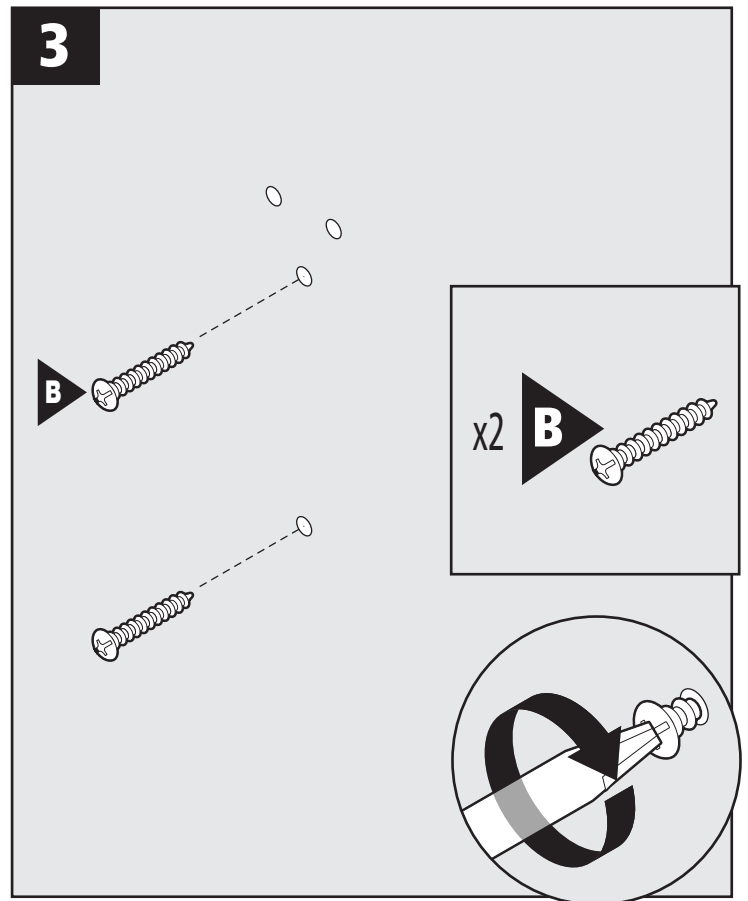
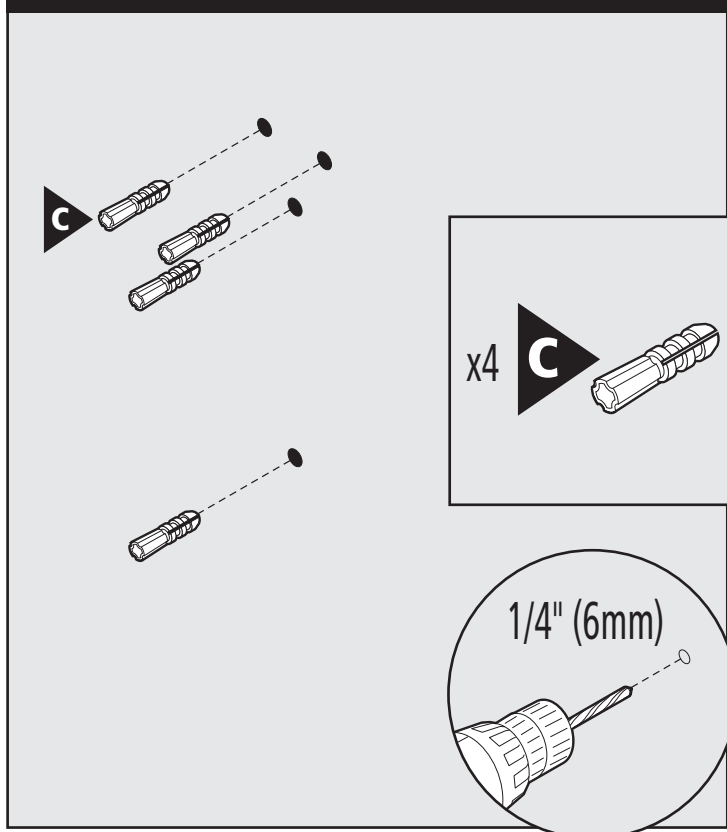
Not Included | No incluye | Non-inclus :

- Drill | Perforar | Forer
- Phillips Head Screwdriver | Destornillador Phillips | Tournevis cruciforme
- Scissors | Tijeras | Ciseaux
- Pencil | Lápiz | Crayon
- Drill Bit | Broca | Foret



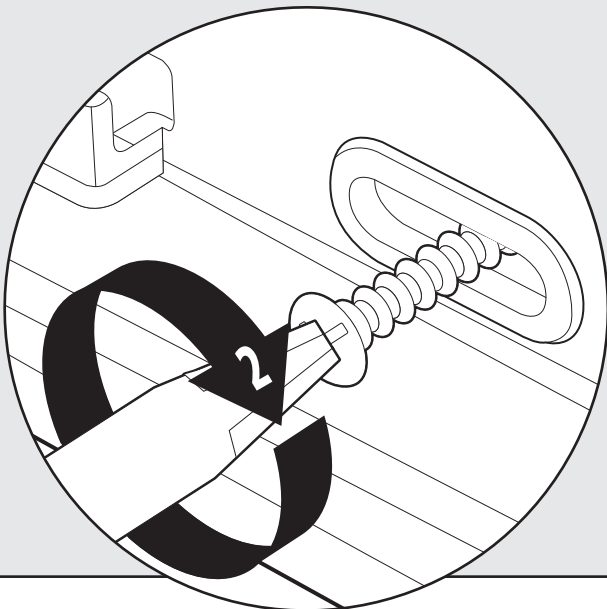
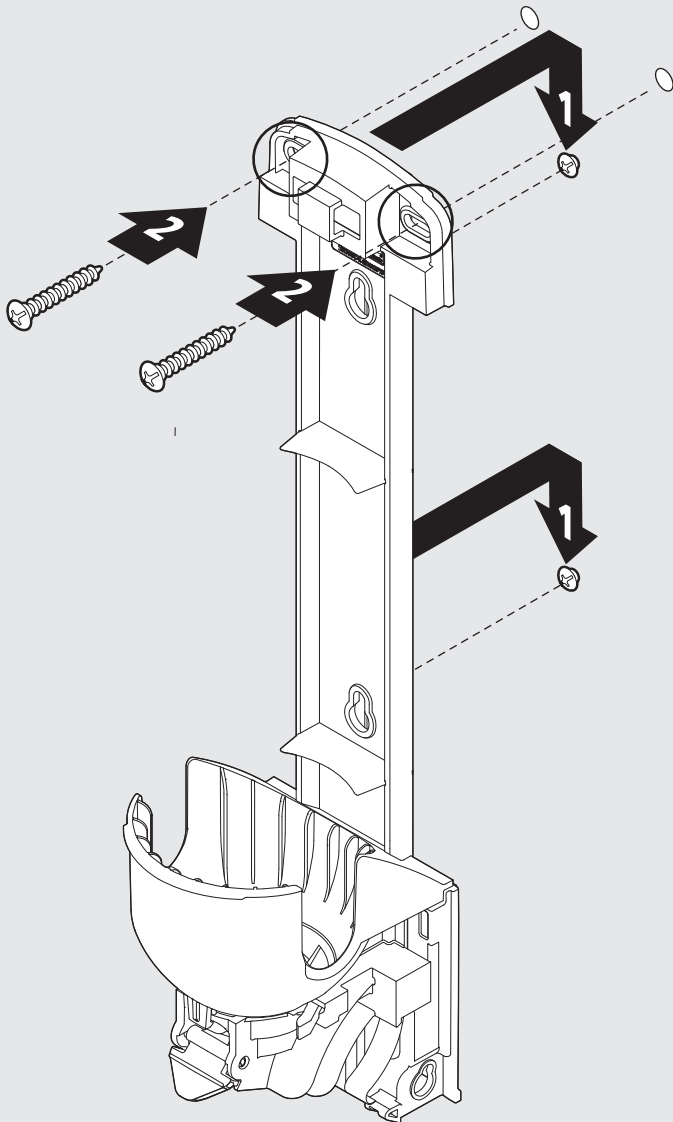


Dry wall anchors | Anclajes de láminas de yeso |
Encrages doisons sèches

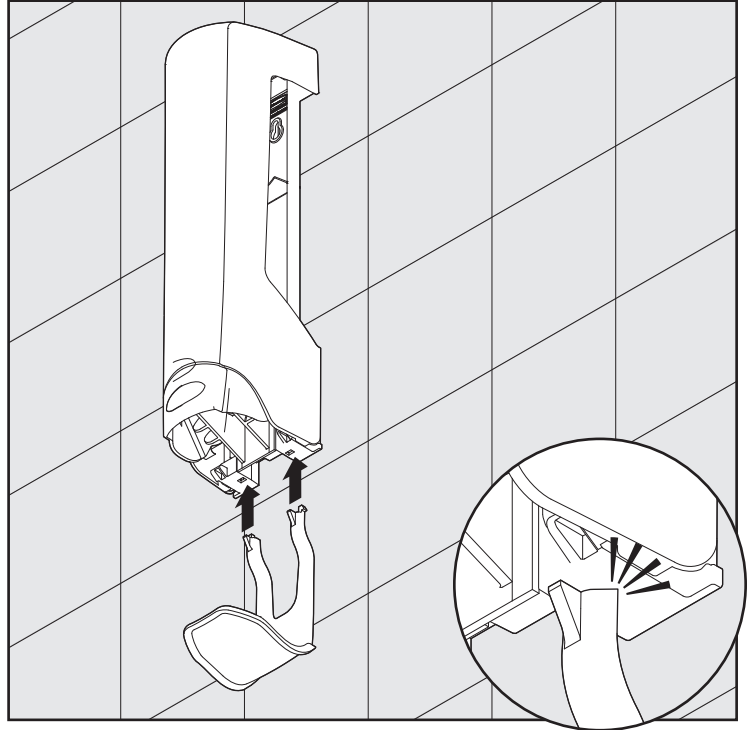


4

Screw option |
Opción de tornillo |
Option avec une vis



Optional drip tray installation | Instalación opcional de bandeja de goteo |
Installation optionnelle du plateau d'égouttage



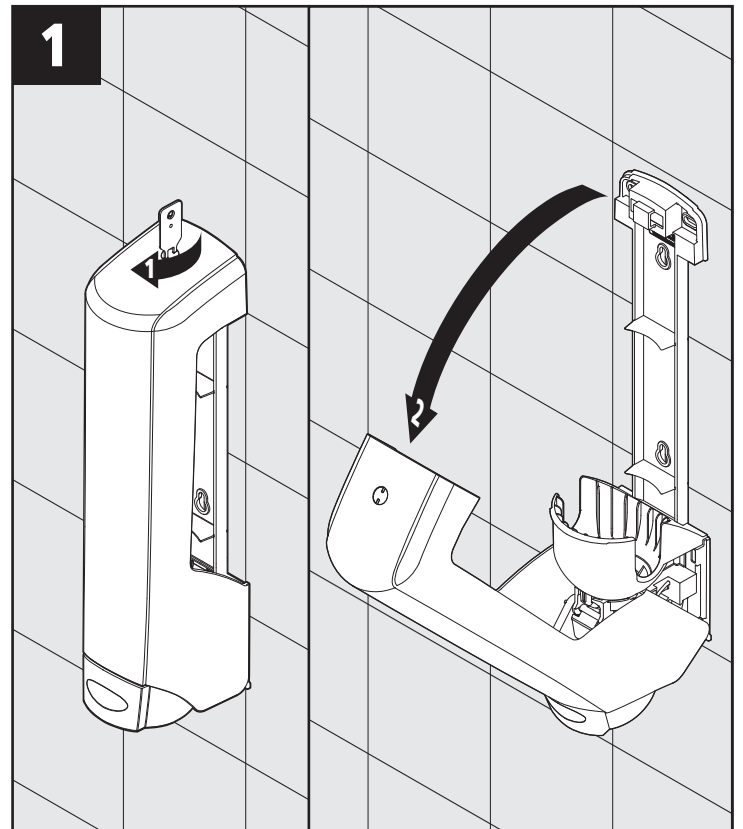
Note: Drip tray sold separately

Nota: La bandeja de goteo se vende por separado

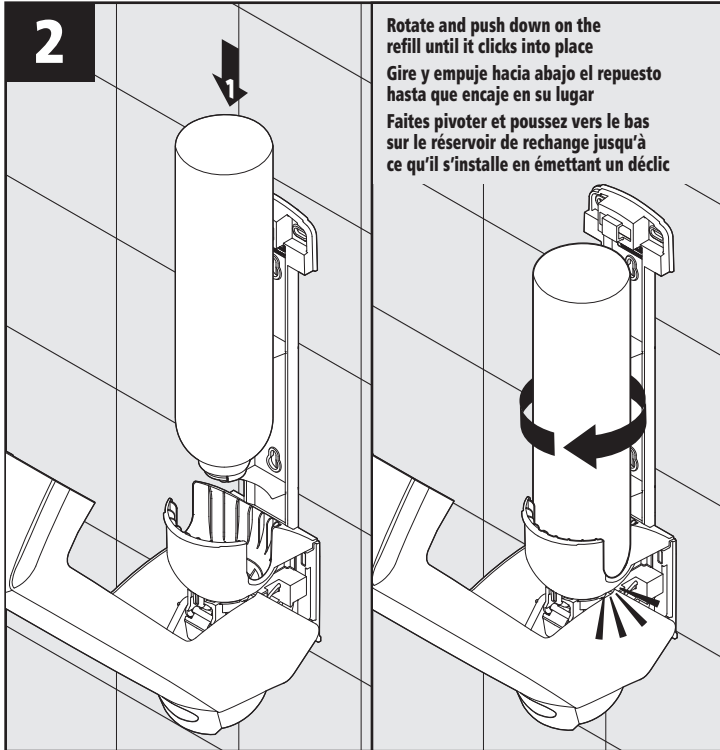
Remarque : plateau d'égouttage vendu séparément

Install Refill | Instalar repuesto |
Installez le réservoir de recharge

1

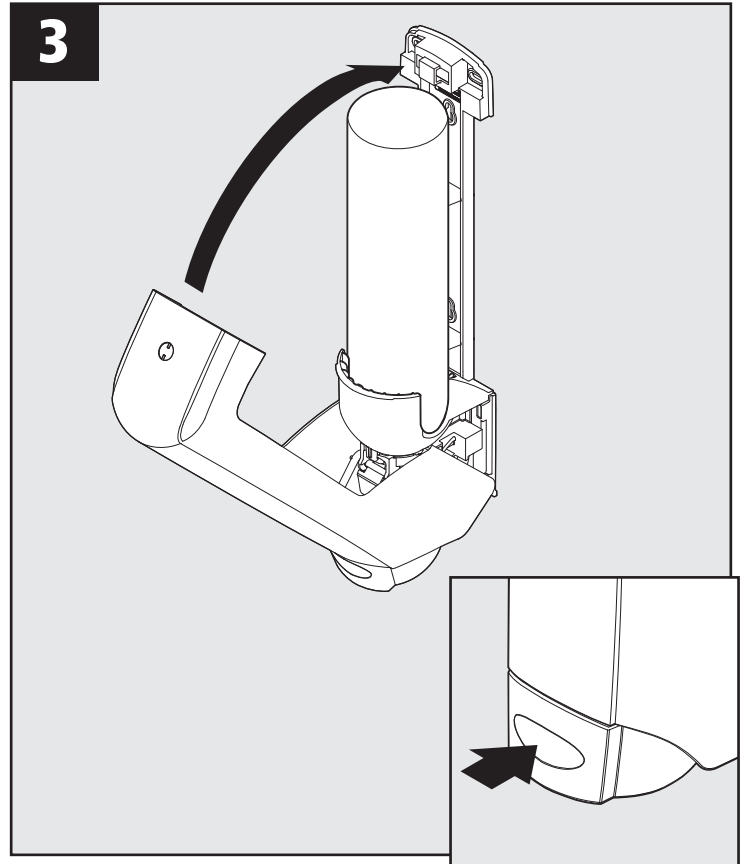


**Install Refill | Instalar repuesto |
Installez le réservoir de rechange**

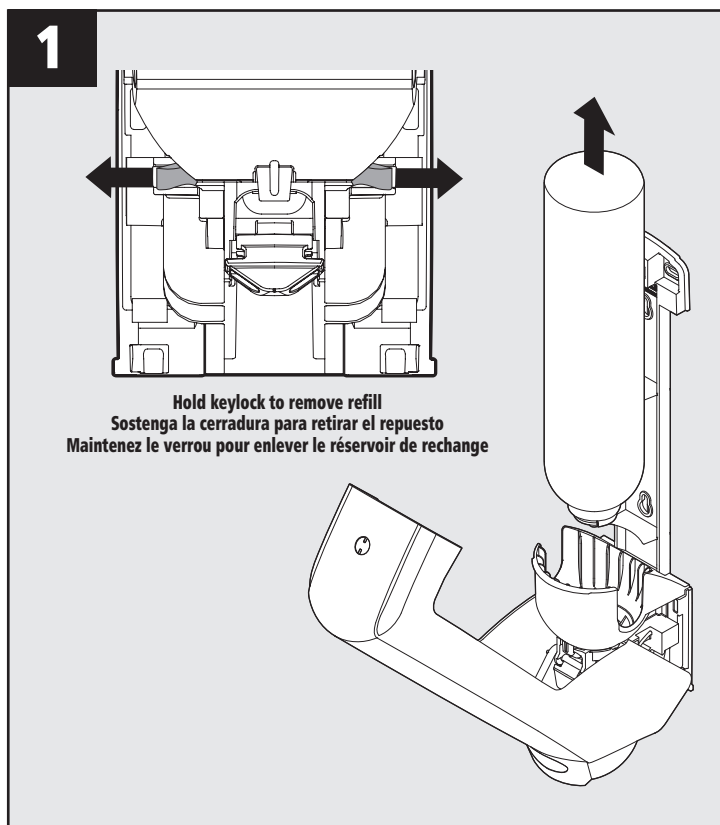


Note: Refill sold separately. Shake can well before installing in dispenser or dispensing onto hands.
Nota: Cada repuesto se vende por separado. Agitar bien la lata antes de colocarla en el dispensador o de distribuirla en las manos.
Remarque : réservoir de rechange vendu séparément. Secouez bien la boîte avant de l'installer dans le distributeur ou d'en distribuer le contenu sur les mains.

**Install Refill | Instalar repuesto |
Installez le réservoir de rechange**



Remove Refill | Retirar repuesto | Retirez le réservoir de rechange





©2023 Rubbermaid Commercial Products LLC
8900 Northpointe Executive Park Drive, Huntersville, NC 28078
Customer Service: 1-800-347-9800
www.rubbermaidcommercial.com

NWL0001298169

Version 2 | 6/6/2023 | 23.3317599