

2140775 – Bracket for 32oz. Hand Sanitizer Bottle

Soporte para botella de 0.94 litros de desinfectante para manos
Support pour bouteille de désinfectant de 94 cl

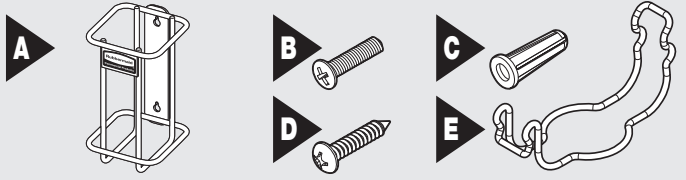
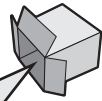
2140776 – Bracket for 64oz. Hand Sanitizer Bottle

Soporte para botella de 1.89 litros de desinfectante para manos
Support pour bouteille de désinfectant de 189 cl

Note:

2140775 – Accommodates RCP SKU: 2133100 | Capacidad para RCP SKU: 2133100 |
Accueille la RCP SKU : 2133100

2140776 – Accommodates RCP SKU: 2133501 | Capacidad para RCP SKU: 2133501 |
Accueille la RCP SKU : 2133501

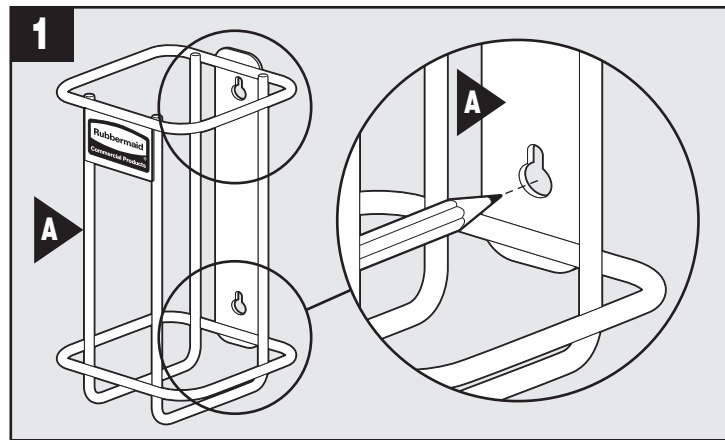


Included Includido Inclus:		
Bracket Soporte Support	A	1
Phillips Head Screw Tornillo de cabeza Phillips Vis cruciforme <i>(For use with Stand Mount) (para uso con montaje de pared) (à utiliser avec le montage mural)</i>	B	2
Drywall Anchor for #10 Screw Ancla de pared para tornillo #10 Chevilles parois sèches pour 10 vis <i>(For use with Wall Mount) (para uso con montaje de pedestal) (à utiliser avec le montage sur pied)</i>	C	2
#10 Screw Tornillo #10 10 vis <i>(For use with Wall Mount) (para uso con montaje de pared) (à utiliser avec le montage mural)</i>	D	2
Removable Latch Enganche extraíble Loquet amovible	E	1
Instruction Sheet Hoja de Instrucciones Fiche d'instruction	Not Shown No se muestra Non représenté	1



Not Included No incluye Non-inclus:	
Drill Taladro Perceuse	
Phillips Head Screwdriver Destornillador Phillips Tournevis cruciforme	
Pencil Lápiz Crayon	
Sanitizer Stand Puesto de desinfectante Stand pour désinfectant	
Sanitizer Bottle Botella de desinfectante Bouteille de désinfectant	

Wall Mount | Montaje de pared | Montage mural



2

1/4" (6mm)

Partially tighten screws, leaving 1/8" (3mm) gap. | Apriete parcialmente los tornillos, dejando un espacio de 3 mm. | Serrer partiellement les vis en les laissant dépasser de 3 mm.

x2 **D** **1**

2

Option

5/16" (8mm)

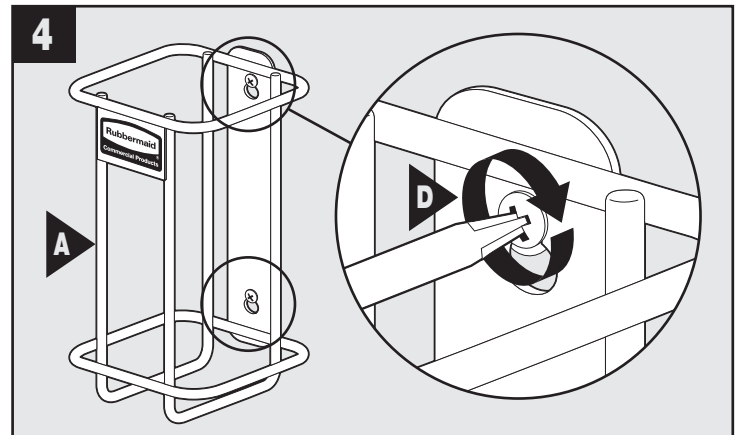
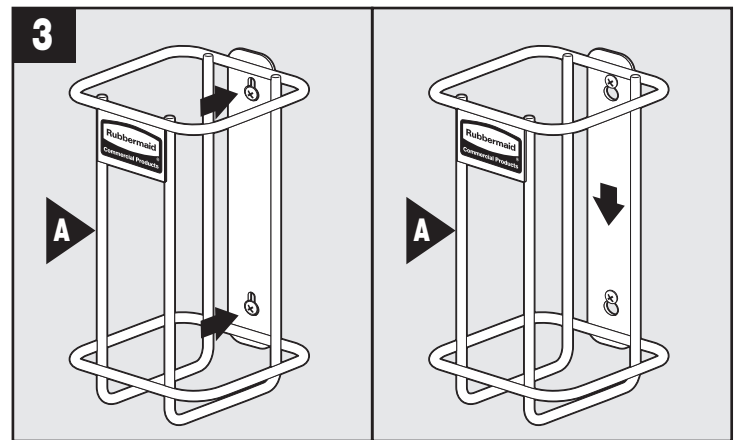
x2 **C** **1**

x2 **D** **2**

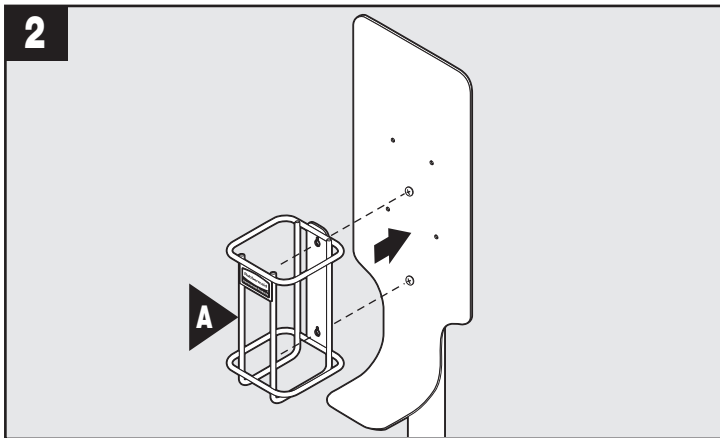
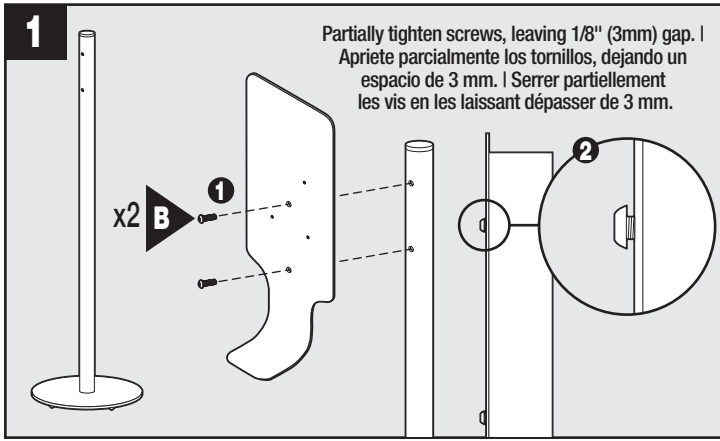
3

Note: Optional drywall anchors. | **Nota:** Anclas de drywall opcionales. | **Remarque:** Chevilles pour parois sèches en option.

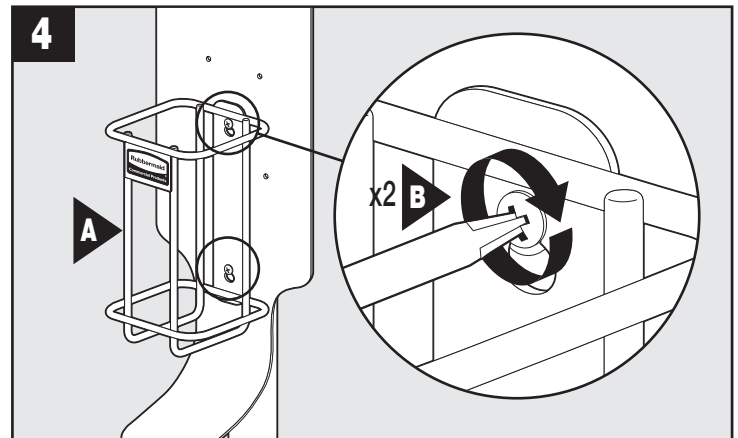
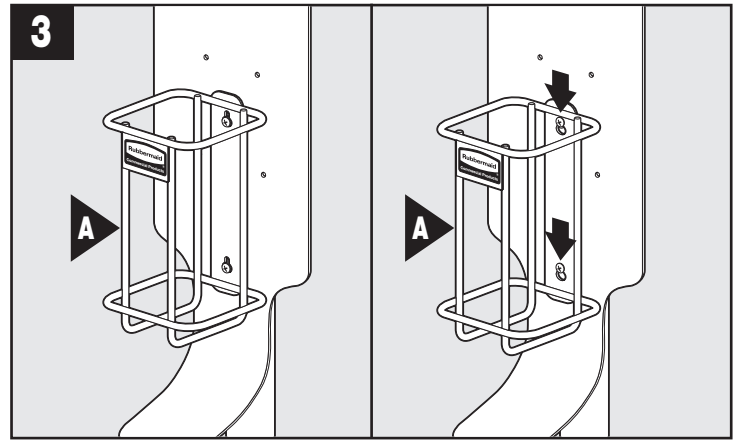
Wall Mount | Montaje de pared | Montage mural



Stand Mount | Montaje de pedestal | Montage sur pied



Stand Mount | Montaje de pedestal | Montage sur pied



Optional Latch Installation | Instalación opcional del enganche | Installation du loquet en option

